

Profil LED / Profile LED

# TIANO

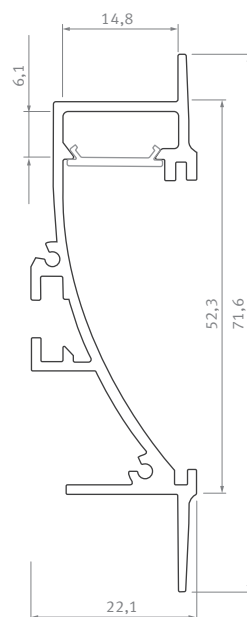
## Karta produktu Data sheet

PL

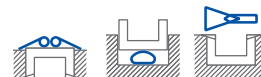
Profil wpuszczany przypodłogowy / przyschodowy – do oświetlenia pomieszczeń mieszkalnych i budynków komercyjnych.

EN

Indoor walkway lighting recessed profile for lighting residential compartments and commercial facilities.



Sposoby montażu /  
Assembly methods



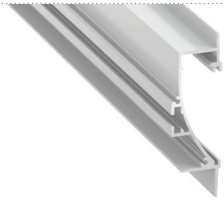
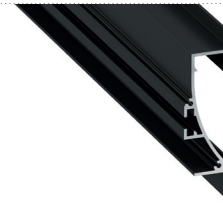
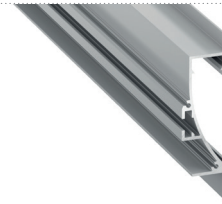
Obejrzyj wideo /  
Watch video



# TIANO

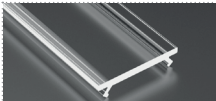
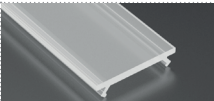
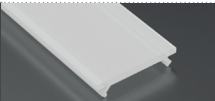
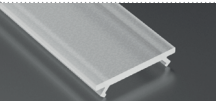


## Profil LED / Profile LED

Wymiary [mm] / Dimensions [mm]: 1000, 2020, 3000

	<b>BIAŁY (lakierowany)</b> white (lacquered)	<b>CZARNY (lakierowany)</b> black (lacquered)	<b>SREBRNY (anodowany)</b> silver (anodized)
<b>Kolory profili</b> Profile colors			
1,0 m	10-0561-10	10-0555-10	10-0564-10
2,02 m	10-0561-20	10-0815-20	10-0564-20
3,0 m	10-0561-30	10-0815-30	10-0564-30
<b>Szerokość taśmy LED [mm]</b> LED strip width [mm]	<b>do 12</b> up to 12		

## Klosze (PVC/PMMA/PC) / Covers

Wymiary [mm] / Dimensions [mm]: 1000, 2020, 3000

<b>TRANSPARENTNY</b> transparent	<b>MROŻONY</b> frozen	<b>MLECZNY</b> milky	<b>FROSTED MLECZNY</b> milky frosted	<b>CZARNY PMMA</b> black PMMA	<b>MLECZNY</b> milky
<b>BASIC</b>			<b>TIANO PLEXI</b>		
					
1 m/PMMA 11-2350-10 1 m/PC 11-3013-10	1 m/PMMA 11-2302-10 1 m/PC 11-3012-10	1 m/PMMA 11-2251-10 1 m/PC 11-3011-10	1 m/PMMA 11-2406-10	1 m/PMMA 11-2017-10	1 m/PLEXI 11-3111-10

## Zaślepki (aluminium) / End caps (aluminum)

<b>Z OTWOREM</b> with a hole						<b>BEZ OTWORU</b> without a hole					
<b>BIAŁY</b> white		<b>CZARNY</b> black		<b>SREBRNY</b> silver		<b>BIAŁY</b> white		<b>CZARNY</b> black		<b>SREBRNY</b> silver	
<b>LEWA</b> left	<b>PRAWA</b> right	<b>LEWA</b> left	<b>PRAWA</b> right	<b>LEWA</b> left	<b>PRAWA</b> right	<b>LEWA</b> left	<b>PRAWA</b> right	<b>LEWA</b> left	<b>PRAWA</b> right	<b>LEWA</b> left	<b>PRAWA</b> right
											
ALU 12-0831-10	ALU 12-0841-11	ALU 12-0822-10	ALU 12-0802-10	ALU 12-0835-10	ALU 12-0845-10	ALU 12-0831-11	ALU 12-0841-10	ALU 12-0842-11	ALU 12-0842-10	ALU 12-0835-11	ALU 12-0845-11
<b>DO ZABUDOWY</b> for gypsum finish											
<b>LEWA</b> left	<b>PRAWA</b> right	<b>LEWA</b> left	<b>PRAWA</b> right	<b>LEWA</b> left	<b>PRAWA</b> right						
											
ALU 12-0811-10	ALU 12-0821-10	ALU 12-0812-10	ALU 12-0832-10	ALU 12-0815-10	ALU 12-0825-10						

## Dodatki / Accessories

<b>ŁĄCZNIK PROSTY</b> straight connector	<b>ŁĄCZNIK POPRZECZNY KĄTOWY</b> angular transverse connector	<b>ŁĄCZNIK KĄTOWY 90°</b> angular connector 90°	<b>ŁĄCZNIK KĄTOWY 120°</b> angular connector 120°	<b>SPRĘŻYNY MONTAŻOWE</b> mounting springs
				
14-3032-02	14-3038-01	14-3030-01	14-3036-01	14-5001-00

## Maksymalna rozpraszana moc źródeł światła LED

Maximum dissipated power of LED light sources

dla temperatury profilu for temperature profile <b>55° C</b>	dla temperatury profilu for temperature profile <b>65° C</b>
<b>42 W</b>	<b>52,5 W</b>

**LUMINES**<sup>®</sup>  
LIGHTING

[www.lumines.pl](http://www.lumines.pl)

