

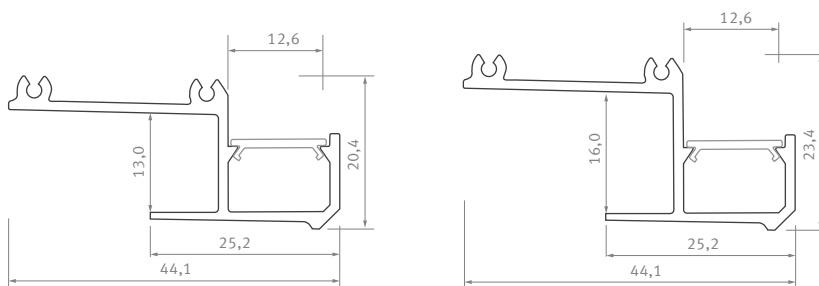
Profil LED / Profile LED

# IPA 12 / IPA 16

## Karta produktu Data sheet

**PL**  
Profile ścienne / sufitowe – do oświetlenia wnęk podsufitowych i aranżacji dekoracyjnych.

**EN**  
Surface profiles – for the decorative and wall lighting or for the cove LED lighting.



**Sposoby montażu /**  
Assembly methods



**IPA 12 / IPA 16**





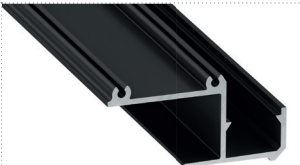

**Obejrzyj wideo /**  
Watch video



# IPA

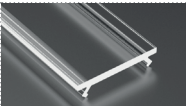
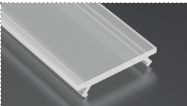
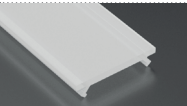
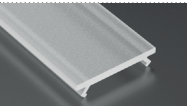



## Profil LED / Profile LED

Wymiary [mm] / Dimensions (mm): 1000, 2020, 3000

	<b>BIAŁY (lakierowany)</b> white (lacquered)	<b>CZARNY (lakierowany)</b> black (lacquered)	<b>SREBRNY (anodowany)</b> silver (anodized)
<b>IPA 12</b>			
1,0 m	10-0481-10	10-0481-10	10-0484-10
2,02 m	10-0481-20	10-0481-20	10-0484-20
3,0 m	10-0481-30	10-0481-30	10-0484-30
<b>IPA 16</b>			
1,0 m	10-0491-10	10-0491-10	10-0494-10
2,02 m	10-0491-20	10-0491-20	10-0494-20
3,0 m	10-0491-30	10-0491-30	10-0494-30
Szerokość taśmy LED (mm) LED strip width (mm)	do 12 up to 12		

## Klosze (PVC/PMMA/PC) / Covers

Wymiary [mm] / Dimensions (mm): 1000, 2020, 3000

<b>TRANSPARENTNY</b> transparent	<b>MROŻONY</b> frozen	<b>MLECZNY</b> milky	<b>FROSTED MLECZNY</b> milky frosted	<b>CZARNY PMMA</b> black PMMA	<b>LENS 15</b> lens 15	<b>LENS 30</b> lens 30
<b>BASIC</b>						
						
1 m/PMMA 11-2350-10 1 m/PC 11-3013-10	1 m/PMMA 11-2302-10 1 m/PC 11-3012-10	1 m/PMMA 11-2251-10 1 m/PC 11-3011-10	1 m/PMMA 11-2406-10	1 m/PMMA 11-2017-10	1 m/PMMA 11-2060-10	1 m/PMMA 11-2080-10

## Maksymalna rozpraszana moc źródeł światła LED

Maximum dissipated power of LED light sources

dla temperatury profilu for temperature profile <b>55° C</b>	dla temperatury profilu for temperature profile <b>65° C</b>
<b>32,2 W</b>	<b>43,4 W</b>

**LUMINES**<sup>®</sup>  
LIGHTING

[www.lumines.pl](http://www.lumines.pl)

